

Minikoinen aktiivikaiutin 7W

Markku Kauppinen

Pieni 1.5 litrainen kaiutin vahvistimella. Toimii 4xAA paristoilla/akuilla tai virtalähteellä.

Ominaisuudet

Tämä pieni aktiivikaiutin on suunniteltu kännyköiden, tabletien, MP3-soittimien ym. lisäkaiuttimeksi matkakäyttöä tai muuta väliaikaista viihdekäyttöä varten vaikkapa pihalle grillaushetkiin ja kemuihin mukaan. Kaiutinta voi sanoa vielä minikokoiseksi, ollen kanteiltaan vain 145mm kokoinen kuutio. Kaiuttimesta lähtee ääntä riittävästi useimpiin tilanteisiin jo neljällä AA-paristolla, mutta kaiutinta voi soittaa myös virtalähteellä, jos kaiuttimen varustaa DC-liittimellä. Tällöin kaiutinta voi soittaa ja saa soittaa varsin kovalla volyymillä.

Kaiuttimen vahvistimena on max. 7W TDA7266 vahvistin (monomallina) ja se on sijoitettu kokonaan kaiutinkotelon sisään. Vaikka kaiutinta on testattu 12V jännitteellä - koko ajan särörajalla soittaen ja vain pieni alumiinipellin läpyskä vahvistinpiiriin selässä - niin meni melkein puoli tuntia ennen kuin piiri kuumeni niin paljon että sen toiminta lakkasi lämpösuojan toimiessa.

Kaiutinelementtinä onkin käytetty poikkeuksellisen herkkää 50mm 8Ω kaiutinelementtiä, jonka äänenpaine päihittää useimmat vastaavan kokoiset 4Ω kaiutinelementit samalla käyttöjännitteellä. Näin vahvistimen tehohukka/lämpeneminen on pienempää ja samoin paristojenkin kulutus, joka on puolet siitä mitä se olisi 4Ω tapauksessa. Kaiuttimen taajuusvaste (kotelossa) on laaja 55Hz - 20kHz. Elementin vasteessa on kuitenkin 10dB nouseva ramppi 1,5kHz alkaen aina 15kHz asti. Tämä saa kaiuttimen kuulostamaan ilman taajuuskorjainta diskanttivoittoiselta, vaikka elementti toistaa kokoisekseen hyvin myös matalia taajuuksia. Asian olisi voinut hoitaa kuntoon lisäämällä yksinkertaisen suotimen, mutta joka soittimesta voi nykyään lisätä bassoa tai viilata oman "eqn" hoitamaan tuon korjauksen.

Kun aloin mittailemaan miten vahvistinpiirilevy potentiometreineen ja refleksi-putki asettuisivat nätisti vierekkäin (led valaisisi suoraan piirilevyltä putkea) ja miten kaiutinelementti asennuslaippoineen mahtuisi niiden yläpuolelle, tuli naama-aulun muodosta väkisinkin varsin leveä ja yhtä korkea. Samoin takalevyyn tulevien paristopitimen, sen kannen ja liittimien/kytkimen tilaratkaisuja suunniteltaessa tuli tilatarpeesta melko neliömäinen. Niinpä kun sitten tuli laskettua kaiuttimen syvyyttä tilavuuden saamiseksi kaiutinelementin tarvitsemaksi 1,5 litraksi, tuli laskelmien perusteella ajatus kuutiosta. Kuutio on joka tapauksessa tilatehokkain malli. Piirustusten mukainen koko on jopa minimikoko osien mahtumisen kannalta ja myös matalimpien taajuuksien kohtuullisen soinnin kannalta.

Oheisten piirustusten mitoilla osien sovitteluun jää sopivasti pelivaraakin, mutta ei kauheasti. Kotelokehikko (vahvuus 15mm) vie yllättävän paljon pois etu- ja takalevyjen asennustilasta ja tulee helposti tielle, jos ei ole tarkkana. Kotelon muotopuolella olisi hieman varaa kavennukseen ja korotukseen (kunhan tilavuuden pitää samana). Refleksi-putkea ja potentiometriä pitää tällöin kuitenkin siirtää lähemmäksi toisiaan, joka ei ainakaan omaan silmääni näyttänyt hyvältä.



Rakentaminen

Kotelon perusrakenne on hyvin yksinkertainen ja muodostuu 145mmx145mm etu- ja takalevyistä sekä kotelokehikosta, jonka syvyys on 115mm. Etulevyn ja kotelokehikon vahvuus on 15mm. Takalevyn vahvuuden tulee olla 18mm. Takalevy on siksi vahvempaa materiaalia, jotta siihen voitaisiin upottaa paristopidin paristoinen ja sen päälle voi sitten laittaa hyvin yksinkertaisen ja tasaisen kannen. Paristopidintä (ja sulakepesää) varten tehdään potero, joka peitetään ilmatiiviisti esim. kovalevyn palasella, kuten kuvissa. Jos paristopidin on painopiirimallinen, sen juotospinnit saa kovalevyn läpi paristopitimen alla kotelon sisäpuolelle ilman eri johtimia. Kun myös DC-liitin, kytkin ja 3.5mm signaalin tuloliitin ovat takalevyssä, ovat ne mukavasti kasassa myös vahvistimen testauksia varten. Vahvistimessa kannattaa käyttää ruuviliitintä kaiutinulostulon osalta, johon testivaiheessa voidaan liittää jokin testikaiutin.



Piirrotusten jälkeen on hyvä tehdä puuporalla ohjausreiät aukkosahaa varten. Näin aukot tulevat paikalleen paikalleen kun aukkosahan oma pora keskellä ei vetele sinne sun tänne. Tässä vaiheessa aukkosahalla tehdään vain refleksi-putken ja potentiometrin aukot !

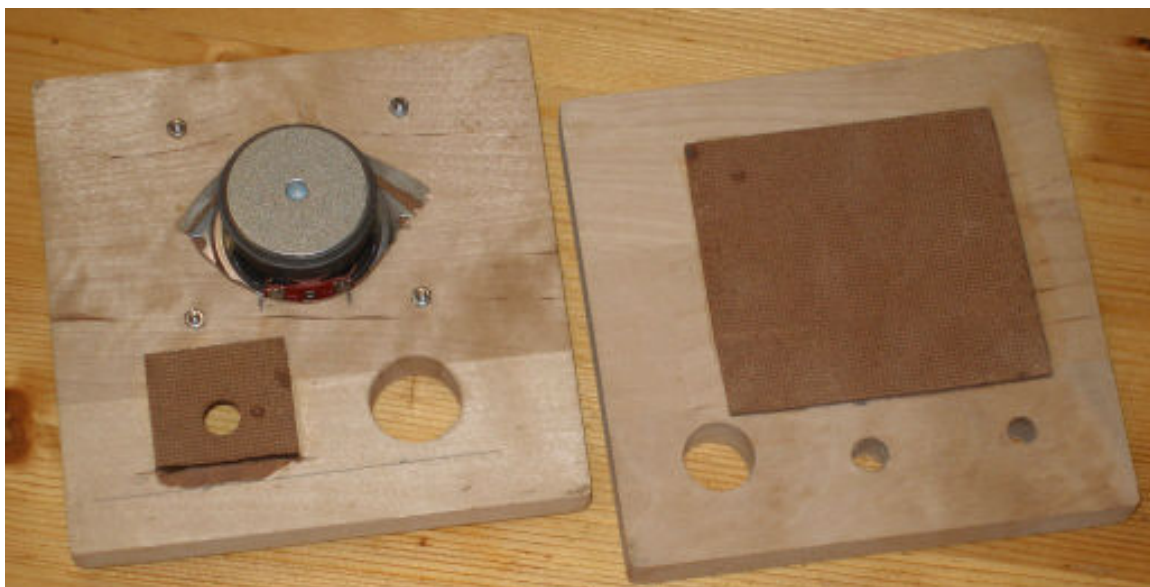


Edellisen vaiheen jälkeen kiinnitetään kaiuttimen asennuslaippa paikalleen. Käytä 25mm M3 uppokantaruuveja. Upotukset ruuvin kannoille voi tehdä metalliporalla vastapäivään poraamalla. Kaiuttimen asennuslaippaan tehdään ensin aukkosahan ohjausreikä, poraamalla ohjausreikä yllä olevassa kuvassa tehdyn ohjausreiän kautta, mutta käänteiseltä puolelta. Näin asennuslaippaan saadaan ohjausreikä tarkasti paikalleen ja kaiutinaukko ($\varnothing 44\text{mm}$) tulee keskitettyä tarkasti varsinaisen kaiuttimen etulevyn kanssa, johon tulee hieman isompi aukko ($\varnothing 46\text{-}50\text{mm}$).

Potentiometrin aukon kohdalle liimataan kovalevyn pala. Potentiometrin tarvitseman reiän saa keskitettyä/porattua tarkasti sillä samalla aukkosahalla mitä jo edellä käytettiin, mutta nyt poraten läpi tietenkin vain keskiössä olevalla poranterällä. Lopuksi käytetään kalvainta reiän kasvattamiseksi potentiometrin tarvitsemaan 10 milliin. Vaihtoehtoisesti aukkosahan keskiporalla tehdään vain merkintä keskelle ja reikä porataan 10mm puuporalla.



Etu- ja takalevyt aukotettuina ja peitelevyt paikoillaan



Alla olevassa kuvassa mallataan kaiutinta paikalleen. On hyvä varmistua siitä että kaiutin ei kanita etulevyyden nähden. Huomaa että etulevyyden pitää viilata kaiutinelementin juotoskorvien kohdalle jonkin verran lisätilaa, koska juotoskorvat ovat varsin ulkonevat. Kun näyttää siltä että kaiutinelementti saadaan keskitettyä asennuslaipan reiän suhteen keskelele, tiedetään varmasti että kaiutinelementti voidaan myöhemmin liimata ja ruuvata kiinni asennuslaippaan. Ensinkin valmistellaan laipan tiiviste.



Asennuslaippaan tehdään nyt reiät kaiutinelementin kiinnityskorvien kohdalle. Ohuesta vaahtomuovista tehdään asennuslaipan muotoinen tiiviste, joka voi olla n. 5mm pienempi kuin laippa, jos asennuslaippaan laitetaan myöhemmin myös kaiutinkangas. Tiiviste voidaan laittaa väliaikaisesti kaiutinelementin ja asennuslaipan väliin, kuten alla olevassa kuvassa. Sitten piirretään elementin ääriivapiirros vaahtomuoviin. Samoin vaahtomuoviin merkataan ja puhkaistaan laipan neljän ruuvi kiinnityspisteen kohdat.



Tiiviste valmistelun jälkeen voidaan kaiutinelementti liimata asennuslaippaansa kiinni. Itse tein tuon niin että liimasin uppokantaiset ruuvit ensin kannoistaan kiinni. Kun olin levittänyt liiman kaiutinaukon reunalle, laskin laipan kaiuttimen etureunan päälle, ruuvien osittain ohjatessa paikalleen. Ja sitten vain pieni viilaus asentoon.

Laippa imaisi itsensä varsin nopeasti kiinni kontaktiliimaa käyttäessä. Asennon hienosäädössä onkin pidettävä kiirettä. Lopuksi kierretään mutterit varmistukseksi ja annetaan kuivua.



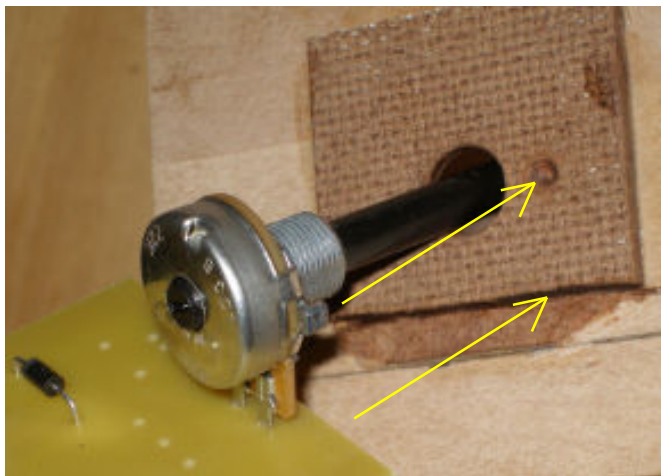
Vaahtomuoviin leikataan kauttaaltaan n. kolme millia pienempi aukko kuin mitä oli aiemmin tehty ääriivapiirros. Esim. ruuvien kohdat vain juuri kierretään. Tämä varmistaa tiiviyden.

Tiiviste asetetaan tämän jälkeen kaiutinelementin päälle alla olevan kuvan mukaisesti. Mikäli kaiutinelementti ei ole laippaansa (liimaus) tai etulevyyden nähden tiivis, se heikentää väistämättä matalien taajuuksien toistoa ja voi aiheuttaa ylimääräisiä ääniä. Kuvissa esitetty kaiutinelementin tiivistäminen on kuitenkin varmin- ja ainoa oikea tapa saada kaapeareunainen kaiutinelementti asennetuksi tiiviisti ja tuoduksi mahdollisimman lähelle kotelon pintaa, kuten on toivottavaa. Helpompi vaihtoehto edellisen järjestämiseksi on kotelon pintaan kiinteästi liimattava kaiuttimen asennuslaippa, mutta kaiutinkankaan asentamiseen tarvitaan sitten muita ratkaisuja.



Kovalevyn palanen johon potentiometri kiinnitetään pitää viimeistellä siten että piirilevyn reuna ei kanna ja että potentiometrin kiertymistä estävälle pinnille tulee vastaupotus. Eli piirilevy tuodaan paikalle ja merkataan sen reuna palaseen. Siitä kohtaa ylimääräinen osa kalvataan pois vaikka puukolla tai taltalla.

Edellisten toimien jälkeen liimataan refleksiputki paikalleen ja etulevy on valmis liimattavaksi paikalleen kotelokehikkoon.



Takalevyn tulevien 3.5mm stereojakin ja DC-liittimen tulee olla ilmatiiviitä tai ne joutuu koteloimaan. Järkeilin liittimiksi sellaiset jotka ulottuvat läpi asti takalevyn 18mm vahvuudesta ja jotka pystyisi yksinkertaisesti kiertämään puuhun paikalleen (varmistus liimalla myöhemmin).

3.5mm runkojakkina onkin kuvissa umpinainen sisäosalla varustettu jatkojakin sisus, josta kuoriosaa heitetään menemään. Jakkiosa on tarpeeksi pitkä rungoltaan ja \varnothing 8mm reikään kierrettynä se on jo varsin tukevasti kiinni sellaisenaan. Liittimen juotoskorvat ylettyvät läpi ja juotoskorviin juotetuilla vastuksilla voi helposti tehdä tarvittavan vasemman- ja oikean kanavan yhdistävän mikserin. Alla olevassa kuvassa on juotosapuna teipinpalat ja kyseiset teippien alla olevat langanpäät yhdistetään piirilevylle meneväksi monosignaalkiksi.

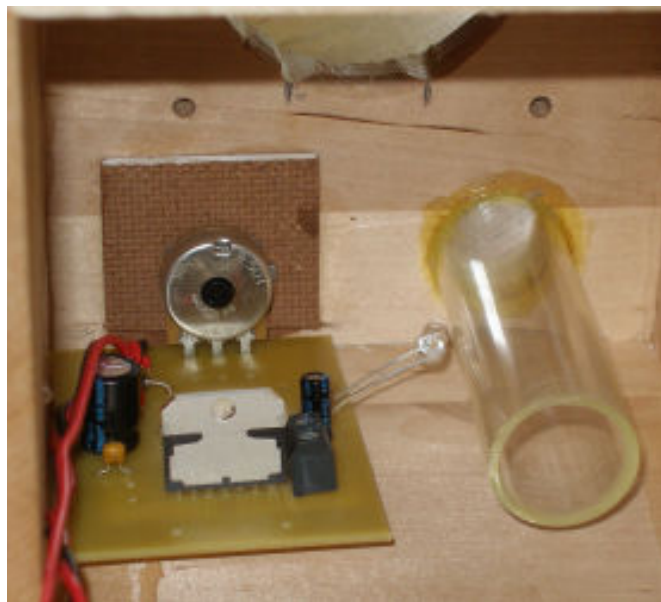


DC-liitin on kuvissa myös umpinainen, 10mm reikään kierrettävissä ja siinä varsin lujasti sellaisenaan kiinni pysyvä malli.



Ylläolevasta kuvasta on jätetty paristojen peitekansi tarkoituksella pois. Se voi olla täysin tasainen levympala, koska 4xAA paristopidin paristoineen mahtuu 18mm levyyn tehtyyn poteroon. Sulakepidin on myös samassa poterossa ja se onkin siirretty pois vahvistimen piirilevyltä, jonne se normaalisti kuuluu. Kytkin on \varnothing 20mm reikään painettava malli, jonka kytkentä on On-Off-On tyyppiä. Sillä voidaan valita käyttöjännite paristoilta tai DC-liittimestä (johon voidaan liittää max. 15V virtalähde tai tupakansytytinjohto yms).

Alla on havainnekuva ledin suuntauksesta. Jos halutaan että led valaisee akryyliputken suuta, on se suunnattava kuvan mukaisesti ja mieluumasti alaviistoon, ettei led killitä silmään putken suuta tiiraillessa. Jätä ledin jalat mahdollisimman pitkiksi, jotta ledin saisi suunnattua kuvan mukaisesti.



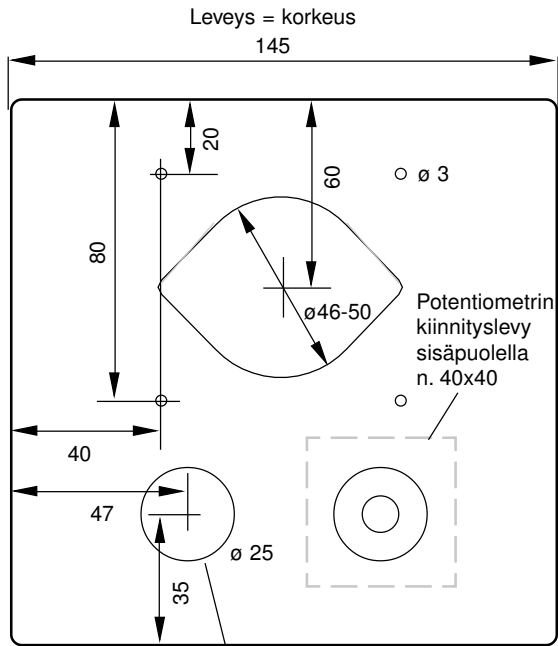
Potentiometrin nupin osittainen upotus on tyyllinen tempku, jolla nuppi saadaan kaiuttimen naamataulua vähemmän hallitsevaksi. Nuppi upotetaan sen verran että sen kiinnittäminen vielä onnistuu.



Kotelon mitat, mm

KOTELON ETULEVY

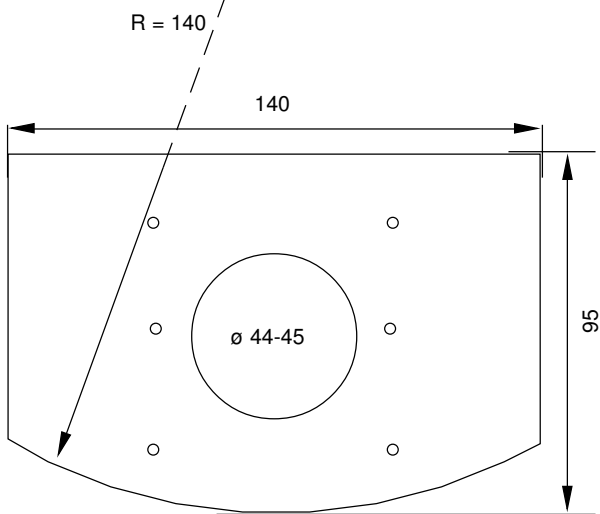
Vahvuus 15mm



Refleksiputki: Ulkohalkaisija 25mm, sisä 21mm. Pituus 90mm.

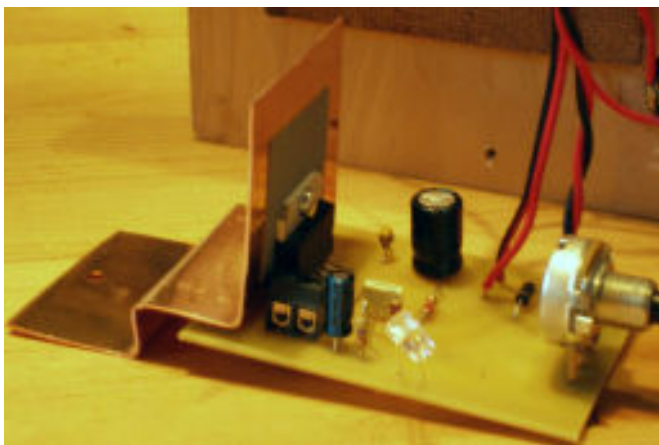
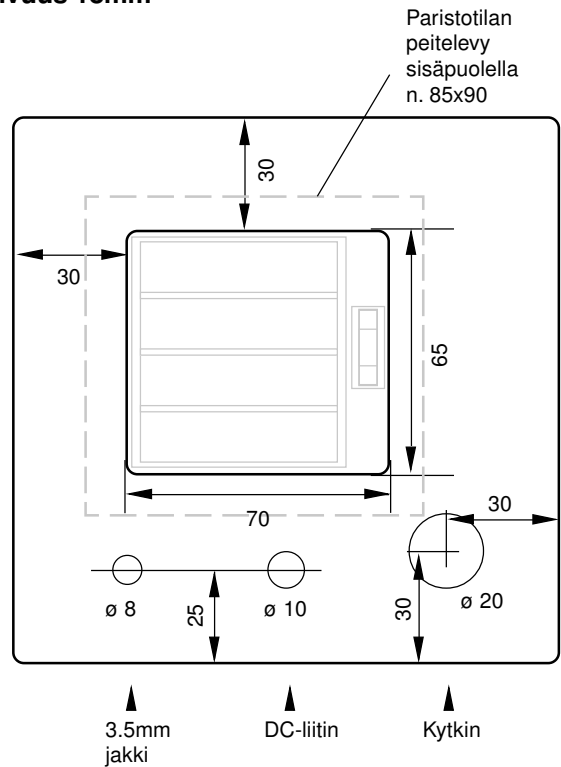
KAIUTINELEMENTIN ASENNUSLEVY

Vahvuus 5mm



KOTELON TAKALEVY

Vahvuus 18mm



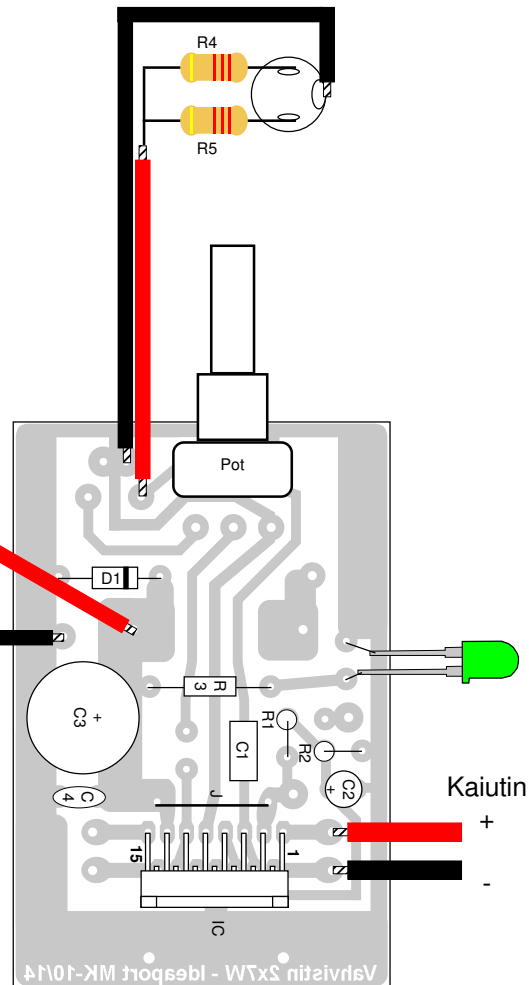
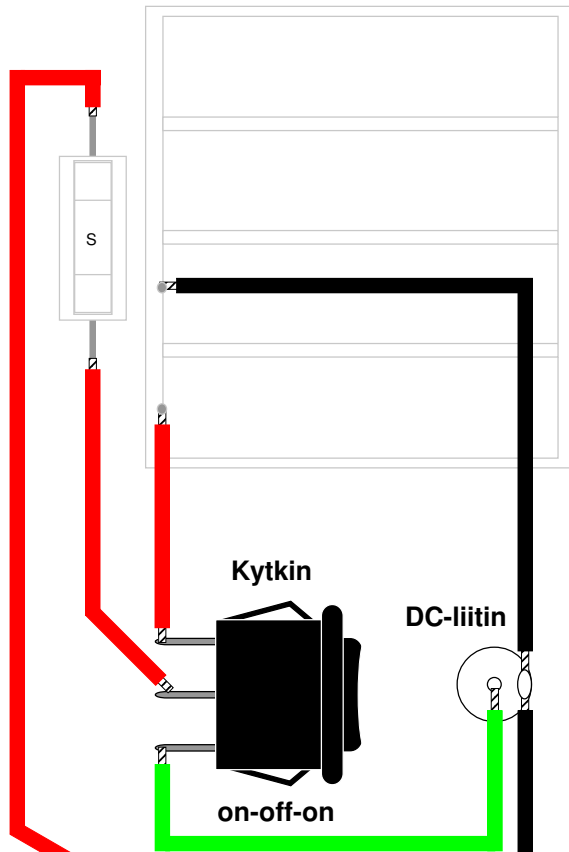
Vasemmalla on kuvattuna jäähdytuselementti, joka toimii myös piirilevyn takareunan pitimenä. Taiteltu pelti on suunnilleen piirilevyn kokoinen. Puolet pienemmälläkin pärjäisi tässä 8Ω monomallissa, jopa 12V käyttöjännitteellä. Elementti ruuvataan kiinni kotelon pohjaan, melko lähelle takakantta pienellä ruuvilla ja ruuvaria hieman vinosti käyttäen. Kiinnitysreikä näkyy kuvassa jäähdytuselementin helman kärjessä.

Kun piirilevy on saatu asennettua sisään niin kotelo täytetään vanulla, mutta katsoen ettei refleksiputken pään eteen sulloudu villaa.

KYTKENTÄMALLI

Vasemmalla oleva piirros kuvaa kytkentää kotelon takalevyssä, kun sen sisäpuoli on edessäsi. Paristopidin on siis kuvattu pohjapuolelta, kovalevyn läpi.

Mikäli kaiuttimeen ei asenneta DC-liitintä, jää kytkennästä vihreä johdin pois ja kytkimeksi tulee perus on-off malli.



Osaluettelo

Huom. kaikki vastukset ainakin 1/4W- ja elkot minimi 16V jännitekestoltaan

IC	TDA 7266 tai TDA7266M Vahvistin-IC
C 1	220nF Polko
C 2	10µF Elko
C 3	1000µF Elko
C 4	100nF Kerko
R 1	22k Ohm
R 2	47k Ohm
R 3, 4, 5	2,2k Ohm
D	Schottky-diodi 1N5819...
LED	Superherkkä led, joku väri > 2000mcd
S	Sulakepidin ja 0.63 sulake 5x20mm
Pot	10-22k Logaritminen monopotentiometri,
Kytkin	On-Off-On keinu- tai vipukytkin

Katso Ideaportista vahvistimen erilliset ohjeet (7W vahvistin/TDA7266). Tässä kaiuttimessa on käytetty ohjeissa olevaa monovahvistinta potentiometrillä, mutta mikään ei estä tekemästä stereomallia ja kaiuttimia kahtena kappaleena. Vahvistimen sisältävään koteloon on vain lisättävä kaiutinliitin toista kaiutinta/kanavaa varten.

Monia tässä kaiuttimessa käytettyjä rakenteellisia ratkaisuja ja vahvistinta voi- ja tullaan käyttämään Ideaportin ohjeissa muidenkin (isompien) kaiuttimelementtien kanssa. Esim. 6 litrainen "yleiskaiutin" on hyvä kohde. Tällöin voi vahvistinpiirinä käyttää myös samoin ohjein ja samalla piirilevyllä tehokkaampaa 15W TDA7297 piiriä.

Ideaport - 20.1.2016

www.ideaport.edu.hel.fi

Markku Kauppinen

