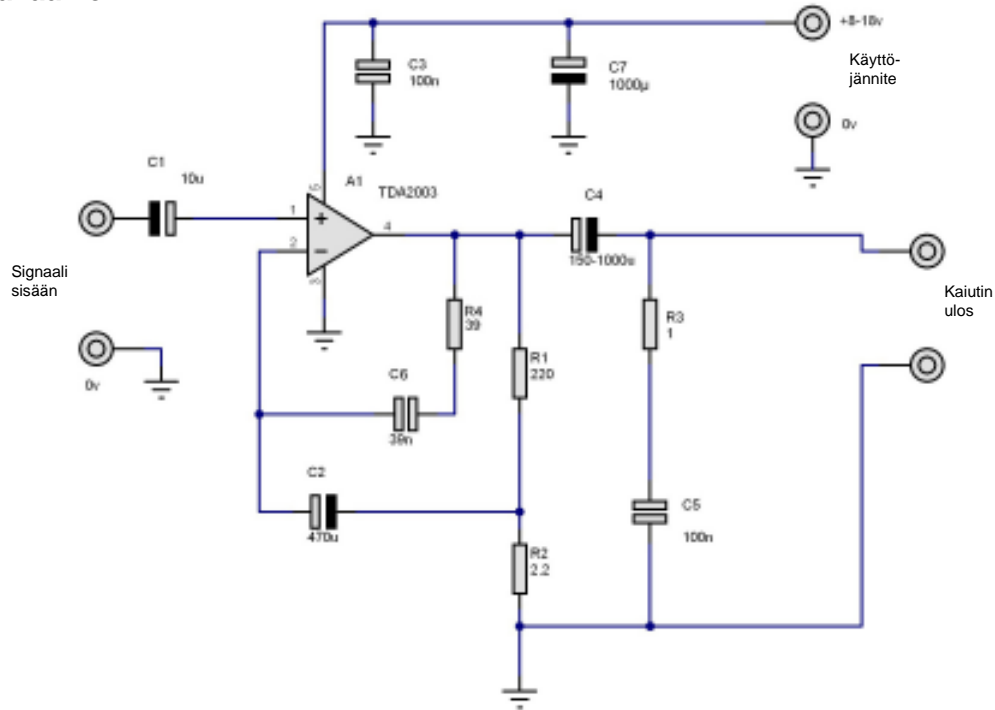


## Kytentäkaavio



## Osaluettelo

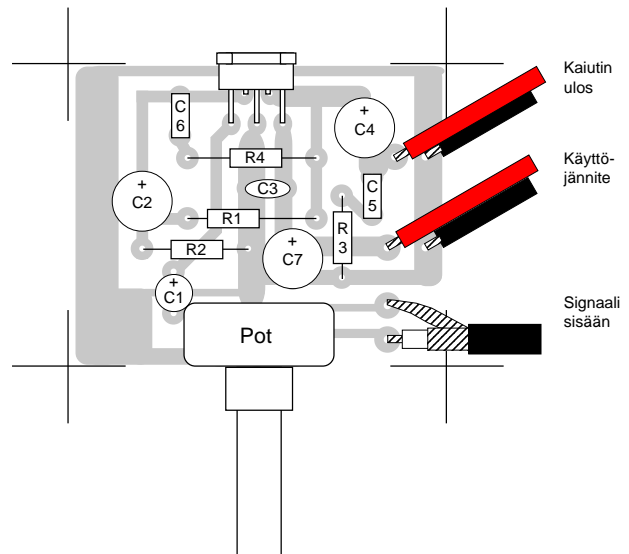
Huom. kaikki vastukset ainakin 1/4W- ja elkot minimi 16V jännitekestoltaan

IC	TDA2003 vahvistin
C 1	4.7...10µF elko
C 2	470µF elko
C 3	100nF kerko
C 4, 7	1000µF elko
C 5	100nF polko
C 6	33nF polko
R 1	220 Ohm
R 2	2.2 Ohm
R 3	1 Ohm
R 4	39 Ohm
Pot	47k Ohm logaritminen

Muita tarvittavia osia, liittimiä yms:

- Jäähdytyslevy
- Rca runkoliittimiä tuloon 2 kpl
- Kaiutinpikaliitin lähtöön
- virtakytkin, esim vipukytkin

## Osien sijoittelukuva



### **Piirilevyn Cu-foliokuva**

Piirilevyn foliokuva on erillisessä PDF-tiedostossa Ideaportin sivuilla. Tiedostossa oleva foliokuva on kuvattu komponenttipuolelta! Tämä tarkoittaa että piirilevy tulee valottaa kalvon mustepuoli kuparipuolta vasten. Näin valotetut piirilevyt ovat tarkkakuvioisia, ohuista vedoista huolimatta (varsinkin IC-piirin alueella).

Jos piirilevyn rajat eivät tulostaessa vastaa kokoa 50x40mm (koko 8kpl piirilevyn ryhmä 100x160mm), katso että tulostuksen skaalaus on asetettu varmasti 100% kokoon. Tämä asetus löytyy tulostettaessa kirjoittimen ominaisuuksien alta useimmiten kohdista: *Grafiikka* tai *Koko ja lähde*.

Ja valotuksesta pitää muistaa vain motto:

*Myös kuviot ovat aina oikein päin kun tekstit näkyvät kuparipuolelta oikein päin.*

**Ideaport - 21.8.2007**



Markku Kauppinen 2006

Kytkenäkaaviosta kiitokset: Veikko Pöyhönen,  
proton teosta ja testauksesta Juha Lang / Vartiokylän YA