

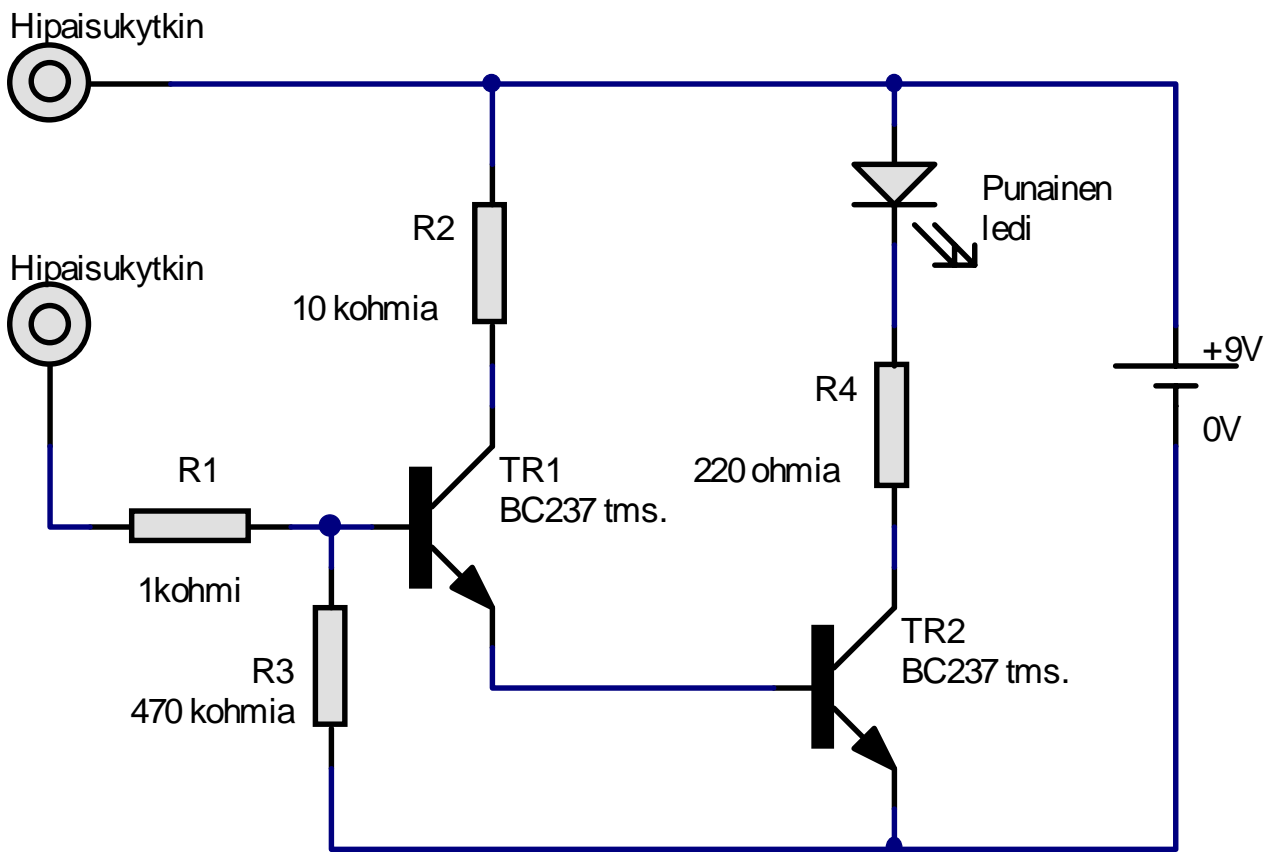
LEDI -valaisin vanhasta kännykän akusta.

Kehittelin mielestäni kätevän LED valaisimen kasvavasta ongelmajätevuoresta. Ajattelin aluksi käyttää vain kännykän akun muovikotelon ja rakentelinkin katkaisimella varustetun LED valaisimen kuten tein hiiriledissä. Havaitsin vanhojen, käytöstä poistettujen akkujen sisältävän edelleen usean voltin jännitteen, joten kehitin LED valaisinta edelleen. Halusin myös päästä eroon rumista katkaisimista ja teinkin kädessä syttyvän LED valaisimen. Niinpä vanha akku sai uuden elämän.

Kännykän akkuja on monenlaisia eikä tekemäni malli sovi kaikkiin akkuihin. Käynti ongelmajätteen kierrätyskeskuksessa tai muutamassa puhelinliikkeessä riittää huomaamaan että tätä tavaraa riittää meillä Suomessa. Myös useat kännyköiden akut pitävät sisällään ylimääräistä elektroniikkaa LED valaisimelle. Akku kannatta avata varoen ja ellei ko. akkuja voi käyttää säästä hyvä muovikotelo.

Käytin mallissa anturiliuskoina akun omia virtakiskoja, mutta kätevät nikkarit kehittävät tämän laitteen ulkonäköäkin. Käytin tässäkin valaisimessa ULTRAKIRKKAITA ledejä.

Kaavakuva



Valkoisella ledillä R4 330 ohmia

Kuva



ESKO NARKILAHTI

Lepistön koulu, Kemijärvi

esko.narkilahti@kemijarvi.fi tai esko.narkilahti@saunalahti.fi