

Halogeenilampun käyttöiän pidentäminen.

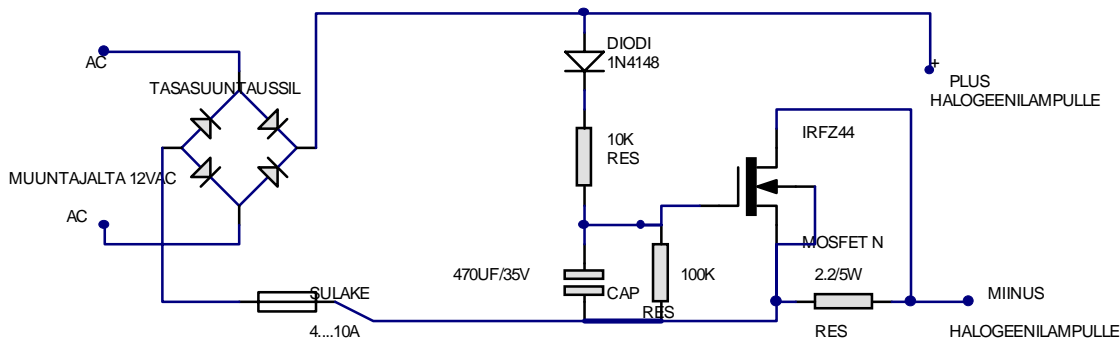
Suunnittelija: Mikko Esala

Suojaa halogeenilamppua käynnistys virtapiikiltä. Laite on suunniteltu 12V lampuille, teho alueelle 20W - 60W.

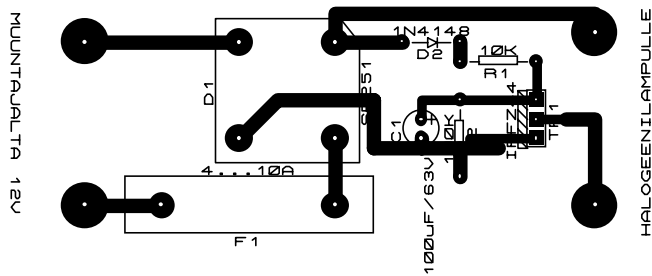
Kytkenän toiminnasta:

Laitteessa on sarjassa lampun kanssa 2.2 ohmin vastus, transistorissa on aikavakio kytkentä 2s, jonka jälkeen vastus ohitetaan fetillä. Valo kirkastuu siis sytytettäessä hitaasti. Lampun käyttöikä voi laitetta käyttäessä nousta jopa kaksinkertaiseksi. Valon rauhallinen kirkastuminen on myös miellyttävämpää silmälle.

Kaavakuva kytkennästä

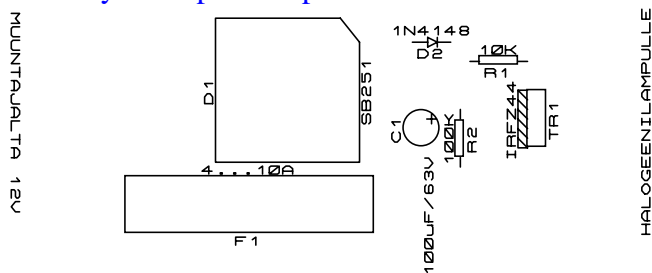


Piirilevy komponenttipuolelta katsottuna



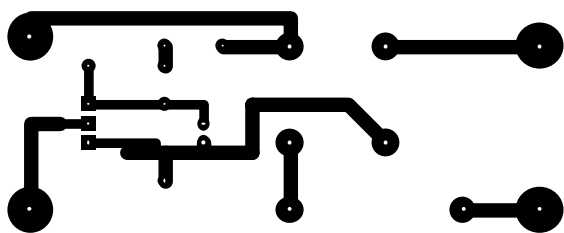
Halogeenilampun suojaus
Top to down suunnittelu
Lampun teho 5W...55W
Versio 1.0
Design by Mikko Esala

Piirilevyn komponenttipuoli



Halogeenilampun suojaus
Top to down suunnittelu
Lampun teho 5W...55W
Versio 1.0
Design by Mikko Esala

Piirilevyn CU -puoli



Artikkeli: Veikko Pöyhönen, prototyyppi Juhani Niinikoski