

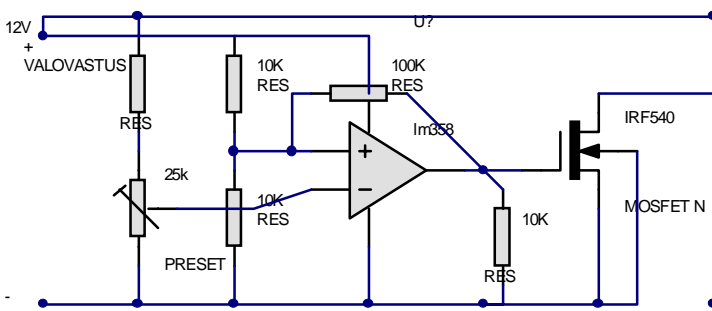
# Hämärä kytkin: Ohjaa suoraan valaisinta 1W - 60W, 12V. Suunnittelija: Mikko Esala

Kun haluat saada jonkin laitteen käynnistyvän valaistuksen himmentyessä tiettyyn arvoon, tässä on tarvitsemasi laite. Laite perustuu LM358 operaatiovahvistimeen, joka on vertailijana. LDR vastus toimii sensorina ja säätöaluetta voidaan säätää trimmerillä tai vaihtoehtoisesti potikalla.

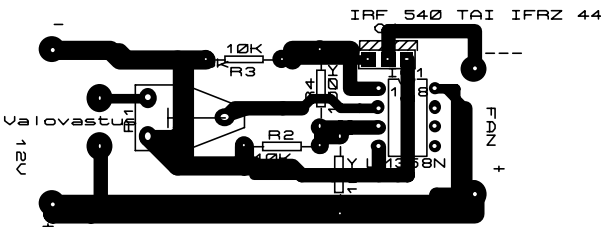
Kytkenässä on rakennettu oikein jos "kiertoilmiötä" syntyy. Eli jos valaisin ja LDR vastus on lähekkäin niin valo vilkkuu, vilkkumisen saa pois ottamalla 100k vastus pois, mutta silloin täytyy transistorille laittaa

jäähdytystä, koska operaatiovahvistimella on hieman siirrosaluetta joka saa transistorin kuumenemaan ja pokahtamaan jos jäähdytystä ei ole. normaali versiossa ei välttämättä jäähdytys elementtiä tarvitse 1W - 40 W

## Kaavakuva laitteesta



## Piirilevy komponenttipuolelta katsottuna



HUOM! TOP TO DOWN SUUNNITELU.

Hämäräkytkin 6..18Voltin käyttöön

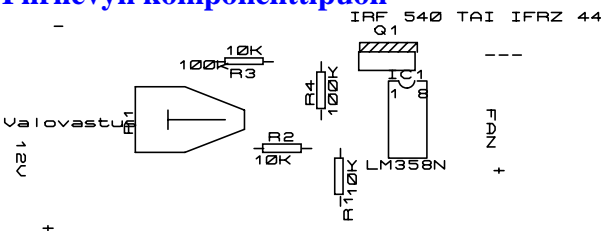
LAITEEN TOIMINTA PISTE SAADETAAN

P1 TRIMMERILLA

Versio 1.0

DESIGN BY MIKKO ESALA

## Piirilevyn komponenttipuoli



HUOM! TOP TO DOWN SUUNNITELU.

Hämäräkytkin 6..18Voltin käyttöön

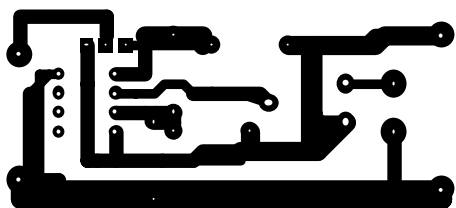
LAITEEN TOIMINTA PISTE SAADETAAN

P1 TRIMMERILLA

Versio 1.0

DESIGN BY MIKKO ESALA

## Piirilevyn CU -puoli



Prototyypä: Juhani Niinikoski, Artikkele: Veikko Pöyhönen