

Yksinkertainen hämäräkytkin FET ohjauksella.

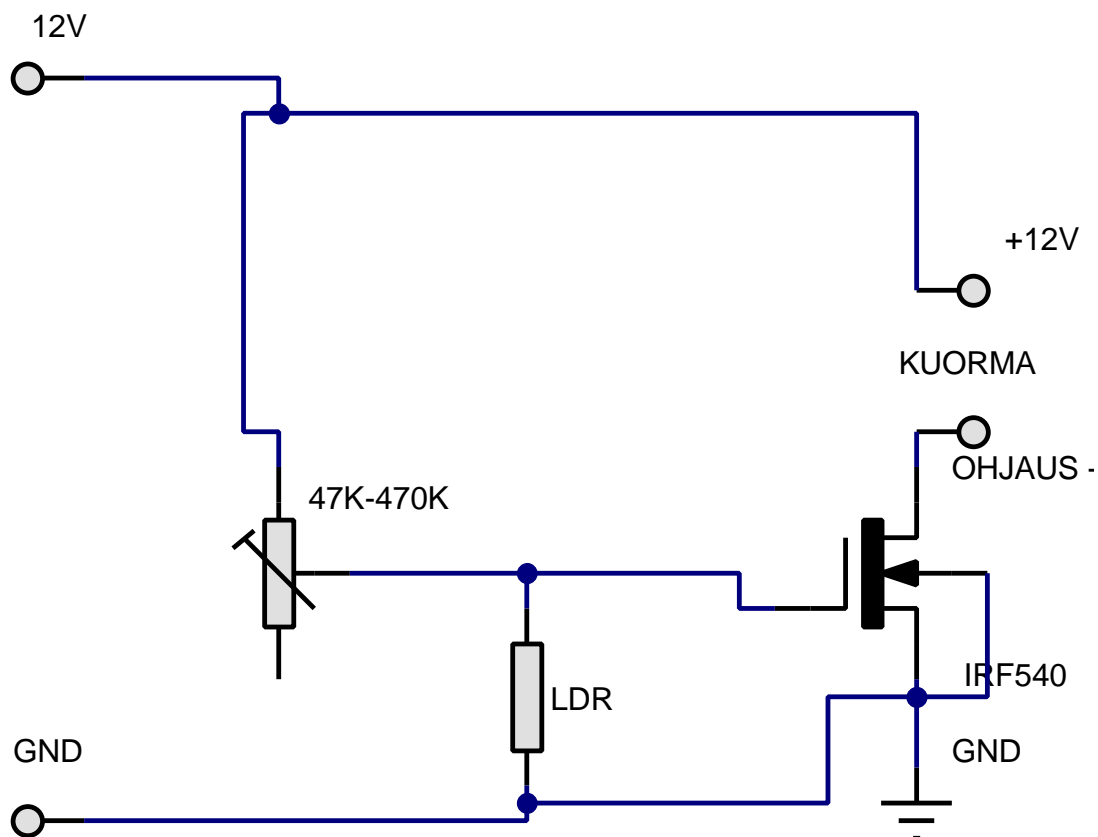
Käyttöjännite 3-18VDC. Maksimikuorma 2A. Suunnittelija: Mikko Esala.

Yksinkertaisuudestaan huolimatta (esim.: piirilevyllä vain kolme komponenttia), laitetta voidaan käyttää monenlaisiin tarkoituksiin tarkoituksiin.

Sillä voidaan ohjata esim.:

- yhtä lediä tai jopa 400 lediä (käyttöjännite 12V)
- Yhtä halogeenilamppua (20W)
- Pieniä sähkömoottoreita

Kaavakuva laitteesta



Esimerkki 1

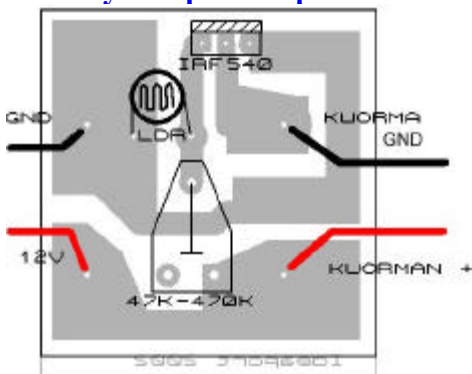
Laitetta voidaan käyttää esim. seuraavasti: Kytetään pienoissähköauton moottori hämäräkytkimeen. Moottorin rinnalle kytketään estosuuntaan kytketty diodi poistamaan moottorissa syntyvät jännitepiikit. Moottorin rinnalle kytketään esim. keltaiset ledit sarjavastuksineen.

Kokonaisuus toimii seuraavasti: Kun huoneessa on riittävän pimeää, siirtyy fetti johtavaan tilaan. Auton sähkömoottori ja ”ajovalot” kytkeytyvät päälle ja auto lähtee liikkeelle. Kun huoneen valot sytytetään, auto pysähtyy ja sen ajovalot sammuvat.

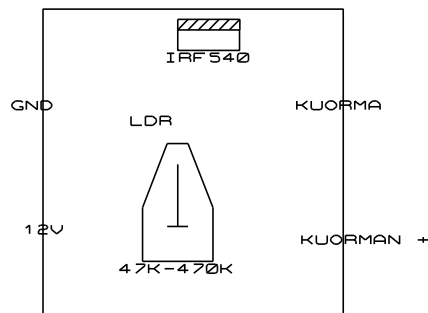
Esimerkki 1

Hämäräkytkintä voi tietenkin käyttää myös sytyttämään esim. 12V:n ulkovalon pimeän tullessa. tässä kytkennässä fetti kuumenee kuitenkin melko helposti ja se vaatii siten jäähdytyslevyn virran lähentyessä kytkennän maksimi virtaa. Em. halogeenilampullakaan ei jäähdytyslevyn tarvitse olla suuri. Tarkoitukseen riittää pienehkö tarkoitukseen valmistettu fetin koteloon sopiva jäähdytysriipa. Fetin ja jäähdytysriivan väliin kannattaa laittaa piitahnaa parantamaan lämmön siirtoa. Jäähdytyslevy on riittävän suuri, kun fettiin pystyy koskettamaan ilman että se tuntuu tulikuimalta.

Piirilevy komponenttipuolelta katsottuna



Piirilevyn komponenttipuoli



Piirilevyn Cu -puoli

