

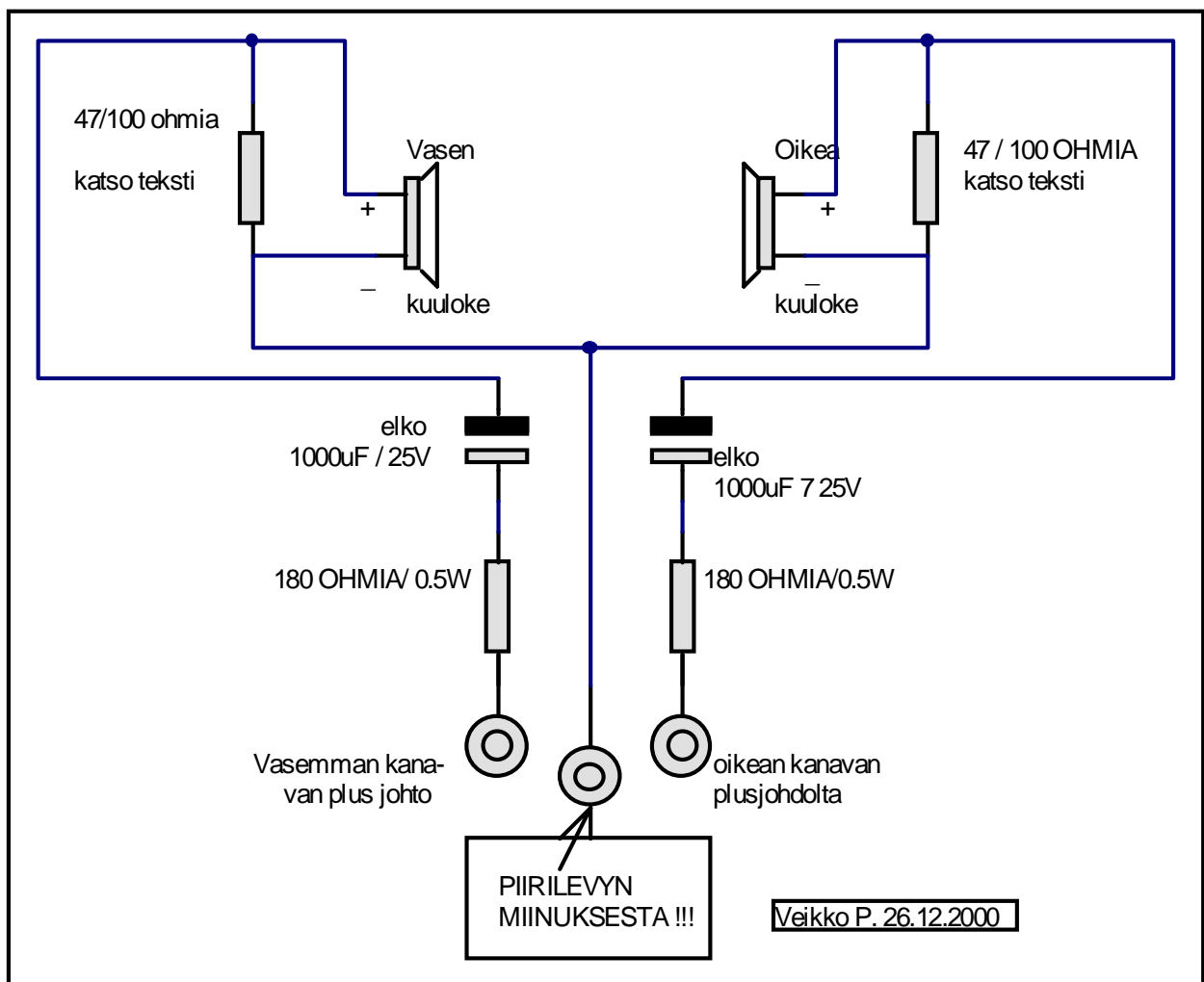
# Kuulokkeen liittäminen päätevahvistimeen.

Mikko Esala, Markku Kauppinen

Stereokuulokkeissa on kolme johtoa: Molempien kanavien signaali eli "plus" ja yhteinen miinus eli maa. Kun kuulokkeet liittää päätevahvistimeen, tuntuisi helpoimmalta yhdistää kaiuttimien "miinusjohdot" kuulokkeiden maajohtoon. Silloitetussa vahvistimessa kuten sivuillamme olevat [TDA7370](#) ja [TDA7384](#) -piireihin perustuvat vahvistimet ovat, ei kaiutinulostuloissa ole ollenkaan maajohtoa, vaan molemmat ovat plusjohtoja. Kun vahvistimeen ei syötetä ollenkaan signaalia, vaikuttaa molemmissa kaiutinjohdoissa maahan, eli piirilevyn miinukseen nähden noin 0.5 x käyttöjännite. Musiikkia kuunnellessa voi molemmissa kaiutinjohdoissa jännite nousta vuorotellen lähes käyttöjännitteeseen toisen johtimen ollessa samanaikaisesti nollassa.

Em. vahvistimissa otetaan kuulokkeille kaiuttimien "plusjohdolta" 1000 uF / 25V:n 180 ohmin vastusten kautta "plusjohto", ja kuulokkeiden miinusjohto haetaan suoraan virtalähteeltä tulevasta miinusjohdosta. 180 ohmin vastukset pitävät huolen siitä, ettei kuulokkeilla pääse yli 100mA:n virtaa, joka voisi hajottaa kuulokkeet. Vastusten tehonkesto on samasta syystä tarkoituksellisesti samasta syystä mitoitettu pieneksi - parempi, että vastukset ylikuormitusilanteessa mieluummin kärehtävät, kuin että kuulokkeet vaurioituisivat. Vastusten on hyvä olla ns. leimahtamatonta tyyppiä.

Mikrofonin rinnalle kytketään lisäksi 32 ohmisilla kuulokkeilla 47 ohmin vastus ja 600 ohmisilla kuulokkeilla 100 ohminen vastus. Näiden tarkoitus on hieman oikaista taajuusvastetta.



Kuulokekuuntelun ajaksi kaiuttimien toisen johdon voi katkaista vaikka kaksinapaisella kytkimellä tai tavallisella kytkimellä ja releellä tai poistamalla johto kaiuttimen toiselta liittimeltä, jolloin kaiuttimet ovat poissa käytöstä kuulokekuuntelun ajan.

Artikkeli: Veikko Pöyhönen