

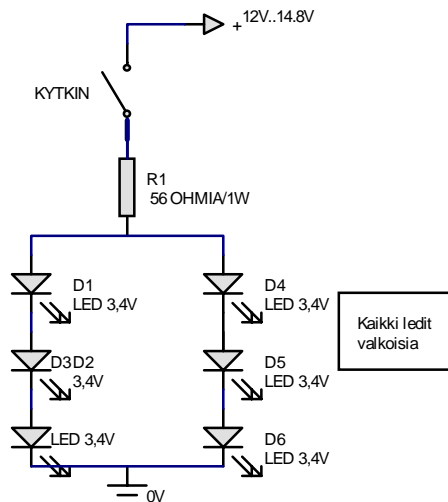
Valkoisilla ledeillä toteutettu valaisin (Käyttöjännite 12 – 14.8V)

Valaisin on tarkoitettu erityisesti kesämökeille jossa on käytössä aurinkoenergiajärjestelmä. Valaisimen etuja ovat mm. erittäin pieni sähkönkulutus ja todella pitkä käyttöikä –päinvastoin kuin lamput, kestävät ledit ympärivuorokautista käyttöä kymmeniä vuosia. Ledit ovat myös täysin tunteettomia värinälle.

Artikkelin laite on sijoitettu tavalliseen jakorasiaan. Syitä on useita.

- Jakorasiaan sijoitettuna valaisin on lähes huomaamaton kun se ei ole käytössä.
- Johdotus on kotelon luonteesta johtuen helppo tehdä siististi.
- Kotelo on hinnaltaan halpa.
- Sijoitus seinälle tai kattoon on helppoa.

Kaavakuva



Valkoisia ledejä on kytketty peräkkäin kolme kappaletta ja näitä ”pötköjä” taas on kytketty rinnakkain kaksi. ”Pötköillä” on yhteinen sarjavastus, jotta impedanssi suojaisi ledejä ylijännitteeltä käyttöjännitteen ollessa korkea esim. päivällä. On huomattavaa, että vastuksen tehonkeston on oltava vähintään 1W, jottei vastus kuumenisi käytössä liikaa.

Jos valaisin kytketään 24V:n järjestelmään, kytketään laitteen kanssa sarjaan **estosuuntaan** 12V/5W:n zeneriodi. **Huomaa, että zenerin tehonkeston tulee todellakin olla vähintään edellä mainittu 5W:a!**

Kuva



Artikkelin kirjoitti: Veikko Pöyhönen
Veikko.Poyhonen@edu.hel.fi