

Pöytä- tai matkapuhallin PC-puhaltimesta + yövalo ledeillä.

Suunnittelija: Veikko Pöyhönen

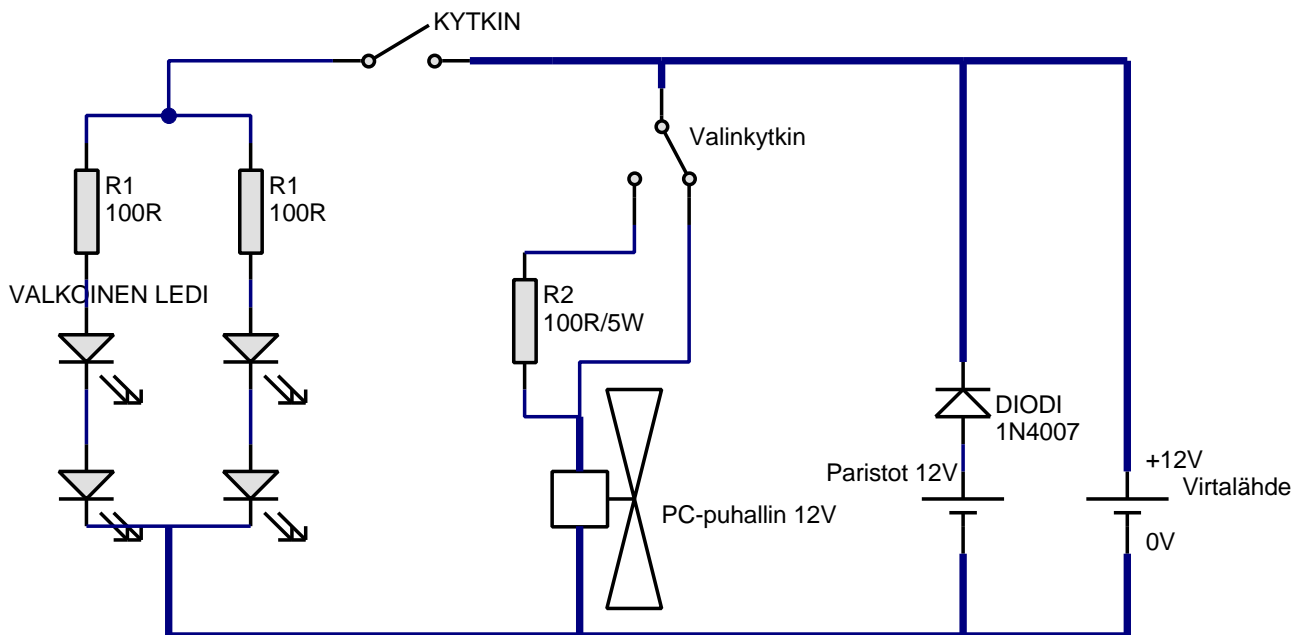
Kuuma kesä innoitti rakentamaan puhaltimen. Koska puhallinta oli tarkoitus voida käyttää myös ”maastossa”, se rakennettiin sekä virtalähde sekä paristokäyttöiseksi. Puhaltimeksi valittiin 80 x 80 x 25mm:n kuulalaakeroitu PC –puhallin. Täydellä teholla toimiessaan puhallin vaatii sen verran virtaa, etteivät paristot kestäisi pitkään. Liian kova ”veto” ei myöskään ole terveellistä nivelille. Siksi puhaltimeen laitettiin ”vaihte” eli 1000 / 5W:n vastuksella ja vaihtokytkimellä. Vastuksen arvo mitoitettiin kokeilemalla: Puhaltimen pitää pystyä käynnistymään myös hitaassa asennossa. Muuten pyörimään yrittävä puhaltimen moottori ”jurraa” itsensä hajalle.

Ledivaloina on neljä valkoista lediä. Ledipylväiden sarjavastukset on mitoitettu 20mA:n mukaan. Jos kirkkautta halutaan lisää, voi vastukset vaihtaa 1200:n vastuksiksi. Kirkkaudensäätöä haluttaessa voi ledipylväiden kanssa sarjaan kytkeä 1-10kO:n potentiometrin.

Paristojohtimen plusjohdon diodi estää sähkönkulun virtalähteeltä paristoille. Ilman em. suojadiodia on vaarana paristojen tuhoutuminen, jopa räjähtäminen. Käytettäessä laitetta paristoilla, kannattaa puhallinta käyttää vain säästöasennossa, koska paristojen käyttöikä jää muuten kovin lyhyeksi.

Kun virtalähteeksi valitaan virtalähde jossa jännitealue voidaan valita, saadaan sekä puhaltimen pyörintänopeuden että valaistuksen kirkkauden säätöön lisää liikkumavaraa. 12V:a alhaisemmilla jännitteillä kannattaa kuitenkin aina tehdä seuraava testi puhaltimella: Puhallin pysäytetään hetkeksi sormella ja tarkistetaan, että se lähtee pyörimään uudelleen ilman apua. Muussa tapauksessa puhallin voi tuhoutua melko nopeasti esim. virtakatkoksen jälkeen.

Kaavakuva



Kuvia laitteesta



veikko.poyhonen@kapy.edu.hel.fi
Puhtaaksikirjoitus: Juhani Niinikoski
juhani.niinikoski@pp.fi