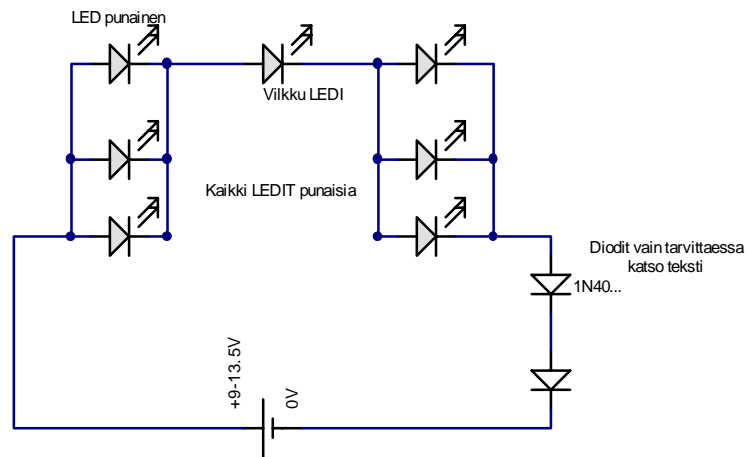


Vilkkuva sydän puurungolla

Tämä versio on toteutettu vilkkuledin lisäksi kuudella superkirkkaalla ledillä. Puurunko on ensin piirretty CADS:llä ja jyrsitty sitten CNC-jyrsimellä. Toteutuksessa on ajateltu sen sijoittamista esim. kirjahyllyn reunalle.

Jos käyttöjännite on yli 13.5V:a, voidaan sitä pudottaa kytkemällä laitteen virtajohtoon myötösuuntaan tarvittava määrä diodeja. Jos esim. auton käydessä jännite akun navoilla nousee 14.4 V:iin, on jännitettä liikaa $14.4V - 13.5V = 1.4V$. Diodi pudottaa jännitettä 0.7V:a. Asennamme siis laitteeseen kaksi diodia peräkkäin. Käytännössä tämä on kuitenkin tarpeetonta, sillä myös molemmat ledipylväät aiheuttavat kytkennässä väristä riippuen 3.2 – 4.4V:n jännitteen pudotuksen. Vilkkuledin yli vaikuttava jännite ei saisi nousta yli em. 13.5V:n. Diodoja täytyy siis käyttää kytkennässä vasta kun jännite kytkennässä nousee yli 16.7V:iin.

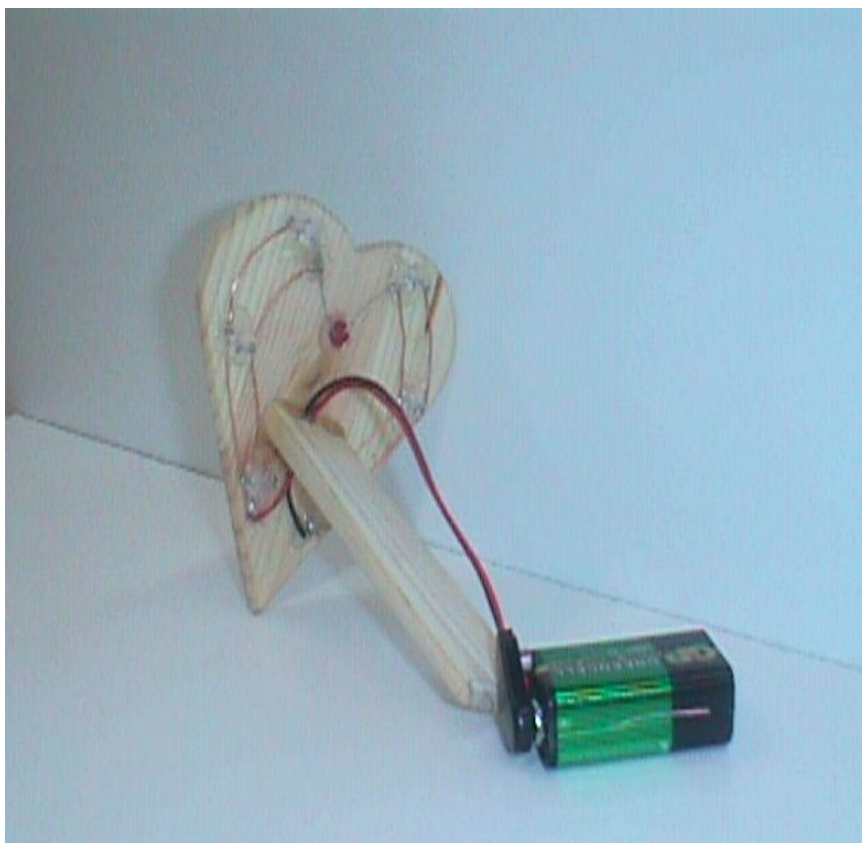
Kaavakuva



Kuva 1



Kuva 2



Veikko Pöyhönen