

# Pylväskaiutin IIC

**Hifi-kaiutin 33 - 26 000Hz pylväsmallinen 61/2" bassolla ja 1":n kupolidiskantilla, impedanssi 4ohmia.** Suunnittelija Mikko Esala

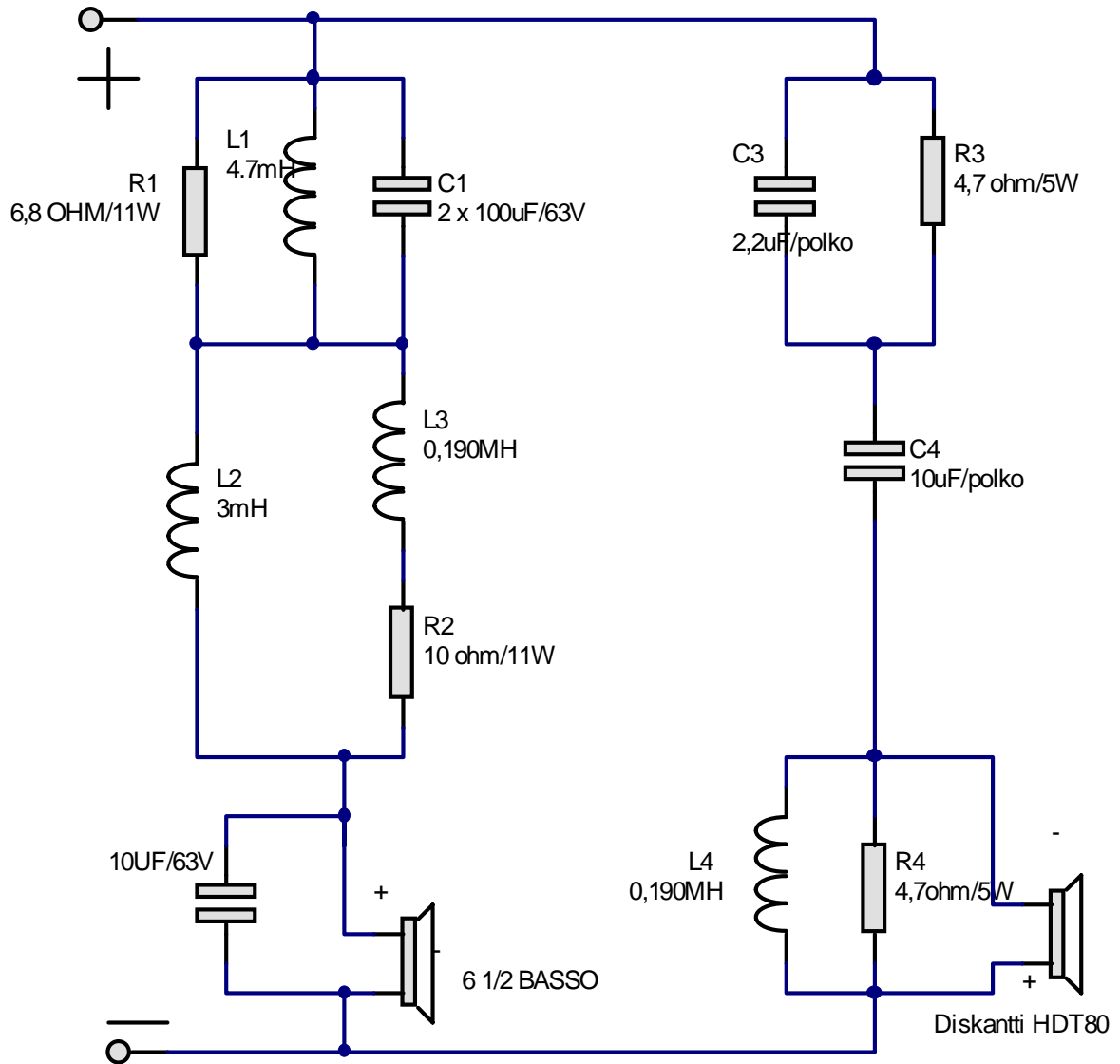
**KOTELOA ON SYVENNETTY 50 mm:ä** aikaisempiin malleihin verrattuna ja myös jakosuodinta on parannettu entisestään. Sisällä olevan vaimennusvillan sijoitteluun on myös kiinnitetty erityistä huomiota. Villaa sijoitettiin vain kotelon seinämille, jolloin kotelon keskiosaan jäi "käytävä". Tämän ansiosta kaikkein alimmat taajuudet pääsevät liikkumaan paremmin kotelossa ja kaiutin pystyy toistamaan paremmin matalia taajuuksia. Koska kaiutin on suljettu, sen toisto ei lopu bassopuolella vaikka alataajuus tulisikin vastaan kuten käy suljetuissa kaiuttimissa, vaan alemmat taajuudet vain vaimenevat vähitellen. Keskelle kaiutinta on sen poikkisuuntaan liimattu rima kaiutinkotelon värähtelyn hillitsemiseksi. Kaiutin on rakennettu yllämainittuja poikkeuksia lukuun ottamatta samalla tavalla kuin muutkin sivuillamme esiintyvät kaiuttimet. Siksi kotelon tarkempia rakennusohjeita tarvitsevan kannattaa tutustua aiemmin sivuillamme ilmestyneisiin kaiutinartikkeleihin. Tarpeen vaatiessa neuvoja saa myös allekirjoittaneelta. Artikkelissa:

**Kuvia Pylväskaiutin IIC mittauksesta kaiuttomassa huoneessa.doc** on kuvia kaiuttimen valmistusvaiheista. Suosittelen lämpimästi tutusta artikkeliin ennen rakentamisen aloittamista.

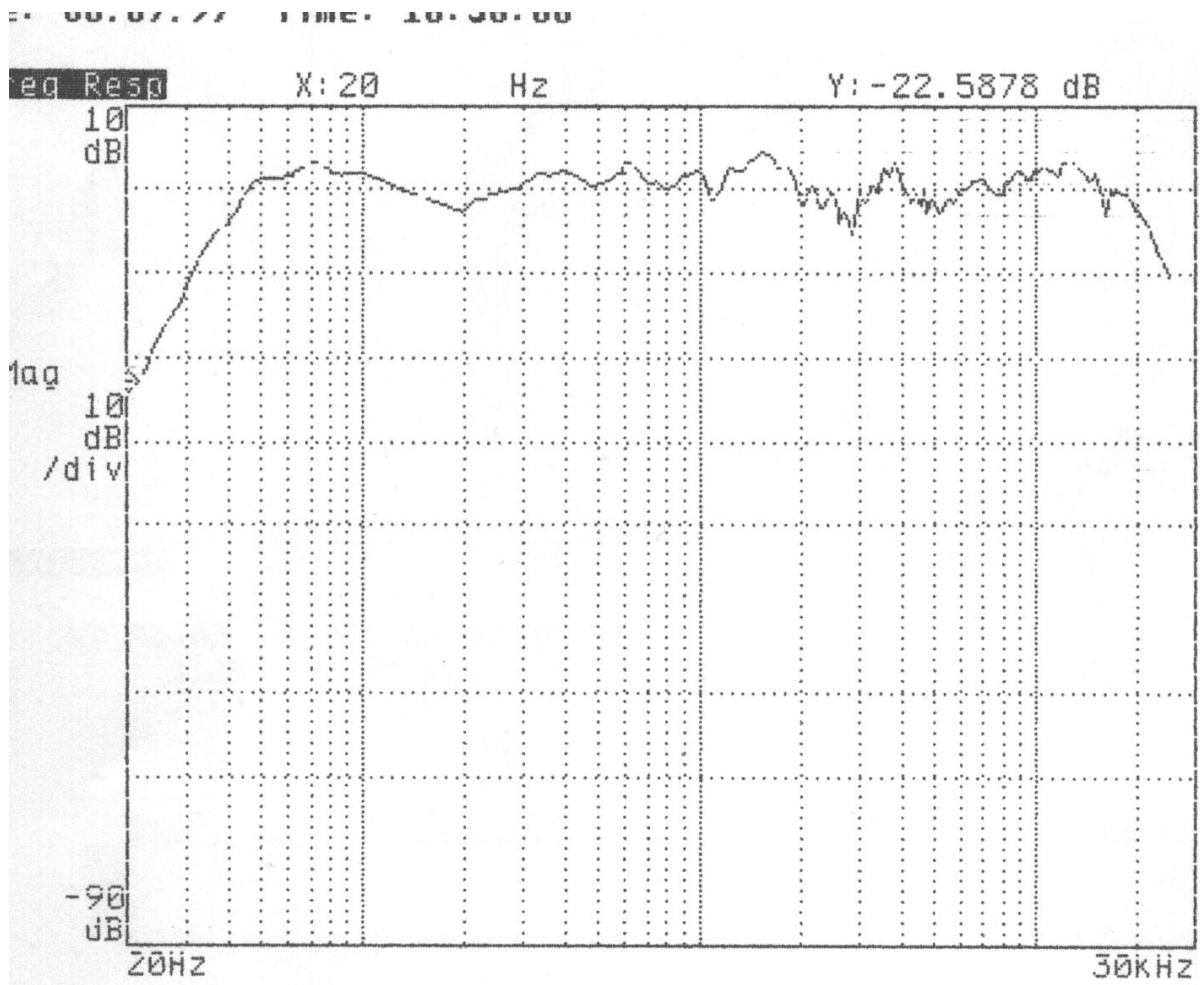
CD -levyt on valitettavasti yleensä miksattu kuulostamaan hyviltä kaiuttimissa joiden toisto yli 10 000kHz:n taajuuksilla on heikohko; jopa lähes olematon. Siksi tämä kaiutin saattaa joillakin äänitteillä kuulostaa liian kirkkaalta - jopa räikeältä. Jos stereoisasi ei ole taajuuskorjainta, voit tehdä diskanttipuolelle vastaavanlaisen vaimennuskytkennän kuin sivuillamme löytyvästä: Parannettu malli Hifi-kaiutin 40...20 kHz pylväsmallinen. 61/2" Bassolla ja 1" kupolidiskantilla, impedanssi 4ohmia.

Kaiuttimeen ei toistaiseksi ole vielä piirretty piirilevyä. Kunhan se valmistuu, julkaistaan artikkelista taas päivitetty versio. Osat voi läiskä esim. kovalevyn palalle vaikkapa kuumaliimalla.

# Kaavakuva jakosuotimesta



## Kuva taajuusvasteesta



Artikkeli: Veikko Pöyhönen