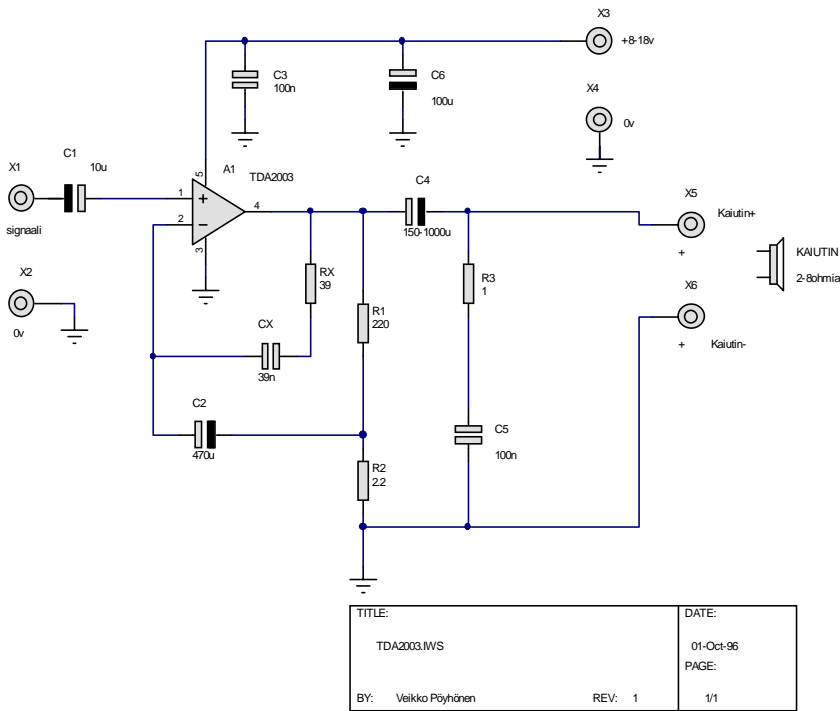


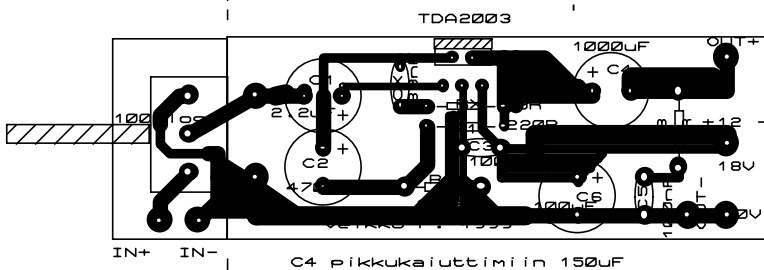
Pieni monovahvistin TDA2003 –piirillä toteutettuna. Käyttöjännite 12 – 18V. Suunnittelija: Veikko Pöyhönen

Laadultaan vahvistin ei ole ihmeellinen. Rakenne on kuitenkin sen verran yksinkertainen, että vahvistin saattaa sopia kun vaatimukset eivät ole kovin suuret kuten vaikkapa tietokone kaiuttimissa.

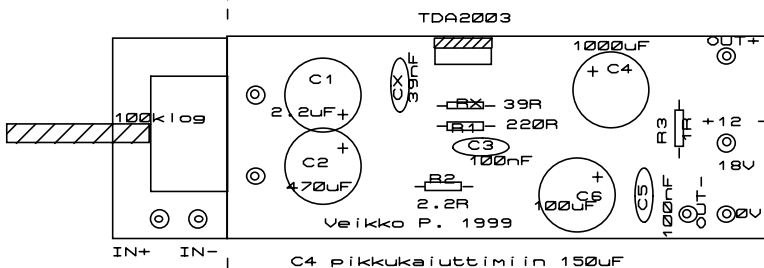
Kaavakuva



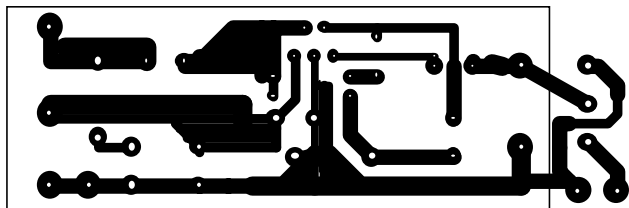
Piirilevy osapuolelta katsottuna.



Piirilevyn osapuoli



Piirilevyn CU –puoli



Kuvat ja artikkeli: Veikko Pöyhönen