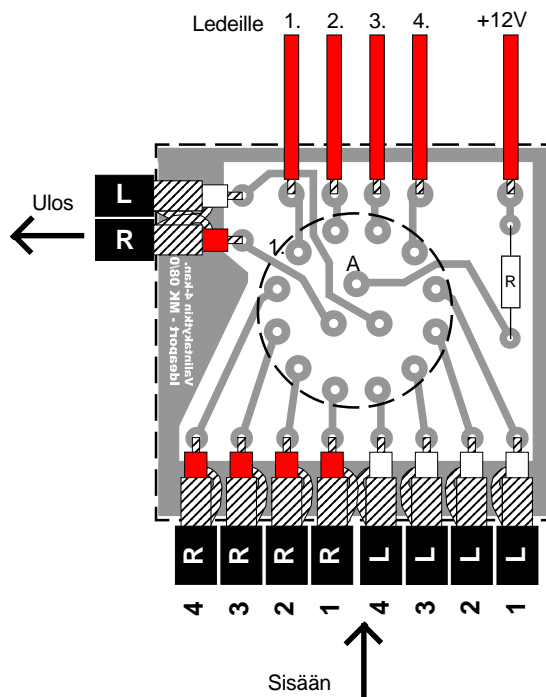


Ohjelman valintakytkin ledinäytöllä

Ominaisuudet

Tämä ohjelmanvalintakytkin sopii 12V käyttöjännitteellä (8V - 18V) toimivien esi- tai päätevahvistimien yhteyteen signaalilähteen valintaan. Se on tarkoitettu sijoitettavaksi edellisten vahvistimien koteloiden sisään ja se ottaa led-indikaattorin käyttöjännitteen vahvistimen käyttöjännitteestä.

Valintakytkimellä voidaan valita jokin neljästä stereosignaalista esim. ennen esivahvistimeen tuloa. Sen led-näyttö voi samalla toimia vahvistimen yleisenä päälläolon indikaattorina.



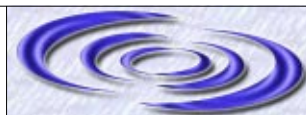
Valintakytkimen foliokuva

Piirilevyn foliokuvat ovat erillisessä PDF-tiedostossa Ideaportin sivuilla. Jos tulosteen piirilevyn rajat eivät vastaa kokoa 53x50mm (vaaka x pysty), katso että tulostuksen skaalaus on asetettu varmasti 100% kokoon. Tämä asetus löytyy tulostettaessa kirjoittimen ominaisuuksien alta useimmiten kohdista: *Grafiikka* tai *Koko ja lähde*.

Ja valotuksesta pitää muistaa vain motto:

Myös kuviot ovat aina oikein päin kun tekstit näkyvät kuparipuolelta oikein päin.

Ideaport - 10.9.2001



Markku Kauppinen - 09/2001